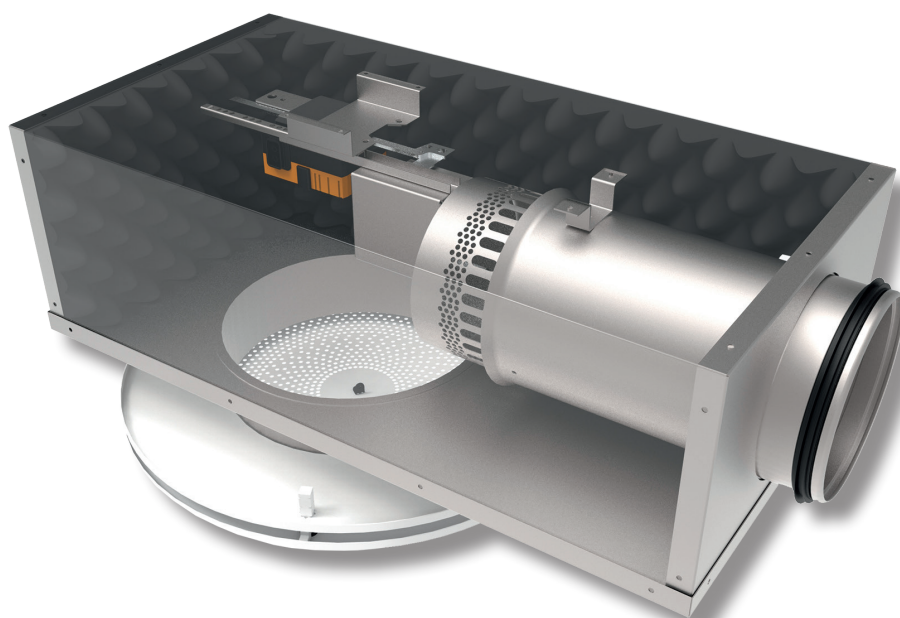


4/S6
v 2.6

KLIMAOPREMA VAV SISTEM

Smart VAV



Uporaba

Sistem Smart VAV je zasnovan za enostavno vgradnjo in integracijo z drugimi sistemi. Sestoji iz difuzorja, priključne komore in VAV lopute. Za Smart VAV je na voljo široka paleta difuzorjev različnih velikosti. V kombinaciji s krmilnikom KOER Codis postane sistem za sodobno, natančno in energetske učinkovito prezračevanje.

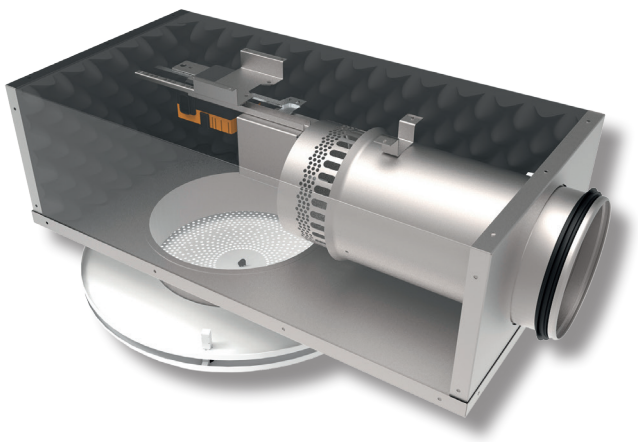
Značilnosti

Izdelki Smart VAV so na voljo z visoko učinkovito zvočno izolacijo iz akustične pene.

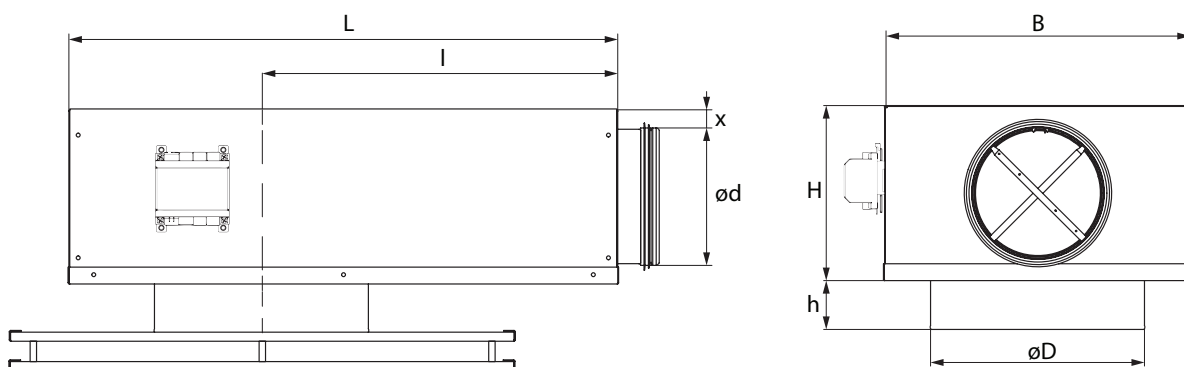
Priključne dimenzije: 160, 200, 250 mm

Združljivo z difuzorji:
KDP / ODP, DEV / DEV / DEU, DVF / DVS

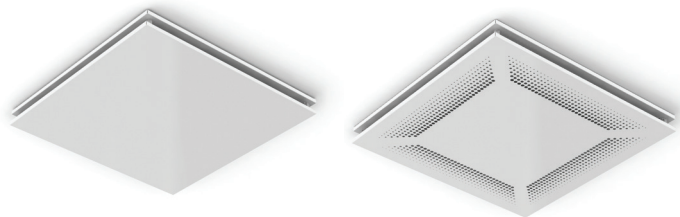
Natančno in zanesljivo merjenje pretoka zraka. Filter se lahko zamenja (podaljšana življenjska doba), enostavno vzdrževanje.



Dimenzije

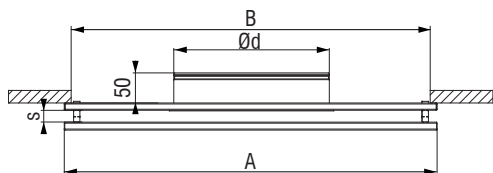


Model	D	d	L	l	B	H	h	x
125-200	202	123	643	420	312	175	70	25
160-250	252	158	643	420	337	210	70	25
200-315	317	198	643	420	377	250	70	25
250-400	402	248	643	420	427	300	70	25

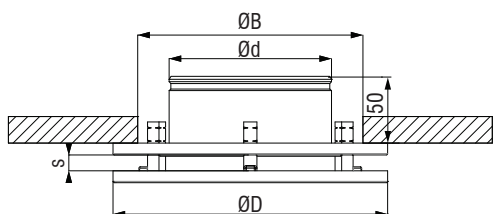

Izvedbe difuzorjev

Sistem Smart VAV je zasnovan za standardno uporabo difuzorjev KDP /ODP. Mogoče pa je vgraditi širok nabor difuzorjev Klimaoprema z dodatno priključno komoro.

- Stropni difuzor za višine prostorov 2,3-4 m
- Izdelani iz jeklene pločevine, standardna barva RAL 9010
- Primerno za horizontalen dovod ohlajenega zraka
- Enostavna odstranitev sprednje plošče
- Enostavna nastavev širine utora (10, 20, 30 mm)

Dimenzije


KDP	A [mm]	Ød [mm]	ØB [mm]
125	235	125	210
160	295	160	270
200	400	200	375
250	495	250	370
315	600	315	575



ODP	ØD	Ød	ØB
125	210	125	190
160	250	160	227
200	350	200	327
250	450	250	427
315	550	315	527

Oznake za naročilo:

Zračni terminal	Smart VAV	- MP	- ØD - Ød	- Z	- V
Protokol					
MF - No Bus					
MP - MP Bus					
Priključna dimenzija					
Izolacija					
V* - volumski pretok, min/max [m³/h]					

Stropni difuzor	KDP/ODP	- A	-250
A - okrogla perforacija			
E - brez perforacije			
PP - kvadratna perforacija			
PPA - kvadratna perforacija po obodu			
PE - popolna kvadratna perforacija			
Dimenzije (enaka Ød)			

Codis C35 VAV

Codis 35 VAV je zasnovan za nadzor regulatorja spremenljivega pretok zraka. Njegova strojna platforma je enaka kot pri Codisu 35 FC z dodatkom senzorja CO2. Kakor izvedba FC omogoča večjo energetske učinkovitost zahvaljujoč tedenskemu urniku, način »zasedeno« in digitalni vhod za prisotnost senzorja prisotnosti oziroma pasivno elektromehanskega stikala (odprto okno).


LCD zaslon občutljiv na dotik

Zaslon na dotik in intuitiven grafični vmesnik omogoča hitro in enostavno nastavitve delovanja operativnih funkcije in nastavitve naprave.


Temperatura, vlaga, CO2, meritve

Vgrajeni senzori zagotavljajo stroškovno učinkovito rešitev, ki odpravljajo potrebo za dodatno namestitve več zunanjih senzorskih naprav.

BAC NET MOD BUS
Komunikacija

Podpora za BACNet MSTP komunikacijski protokol preko RS485 omogoča enostavno integracijo sistema.


Vhodi in izhodi

Odvisno od uporabe ima Codis 35 lahko:

- 3 x 0 - 10V izhodi
- 1 x 0 - 10V vhod (Co 2)
- 1 x vhod za za PT1000
- 1 x digitalni vhod za okenski stik
- 1 x rele 3A
- RS485 MSTP


Števec delovnih ur in načina delovanja

Sistemi KGH imajo pomembno vlogo pri doseganje energetske učinkovitosti v stavbah. Enostavna nastavitve števca delovnih ur na Codisu in različni načini delovanja (Comfort, Pre-Comfort, Frost protection) so zasnovani za optimizacijo porabe energije v stavbi.


Kvaliteta notranjega zraka

Pogosta težava, ki jo povzroča slab nadzor kakovosti zraka v notranjih prostorih z prekomernim prezračevanjem, ki vodi do slabe kakovosti zraka in nepotrebnega povečanja stroškov. Z vgrajenim VOC senzorjem in senzorjem CO 2 Codis 35 učinkovito uravnava prezračevanje s pravo količino zraka potrebnega za pogoje v zaprtem prostoru.

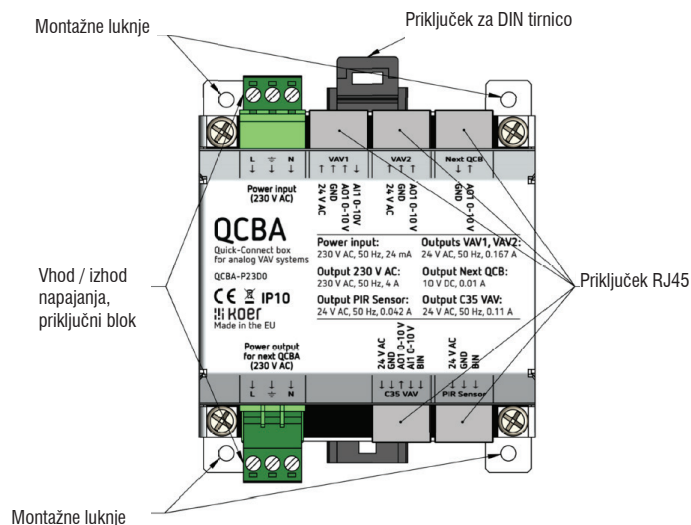
Oznake za naročilo

Tip lopute	C35 - VAV	- H	-B	-RS
Vgrajen senzor				
C - CO2 senzor				
H - Senzor vlage				
Protokol				
B - BACNet				
M - MODBUS*				
Vmesnik				
RS - RS485				
W - Wi-Fi*				

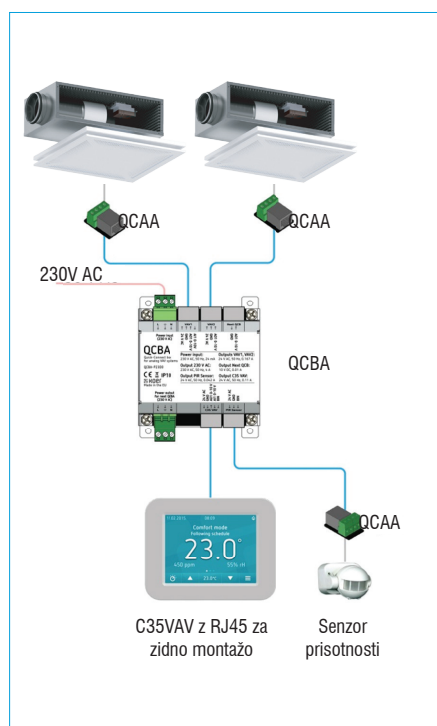
SMART VAV

Quick Connect Box (QCB)

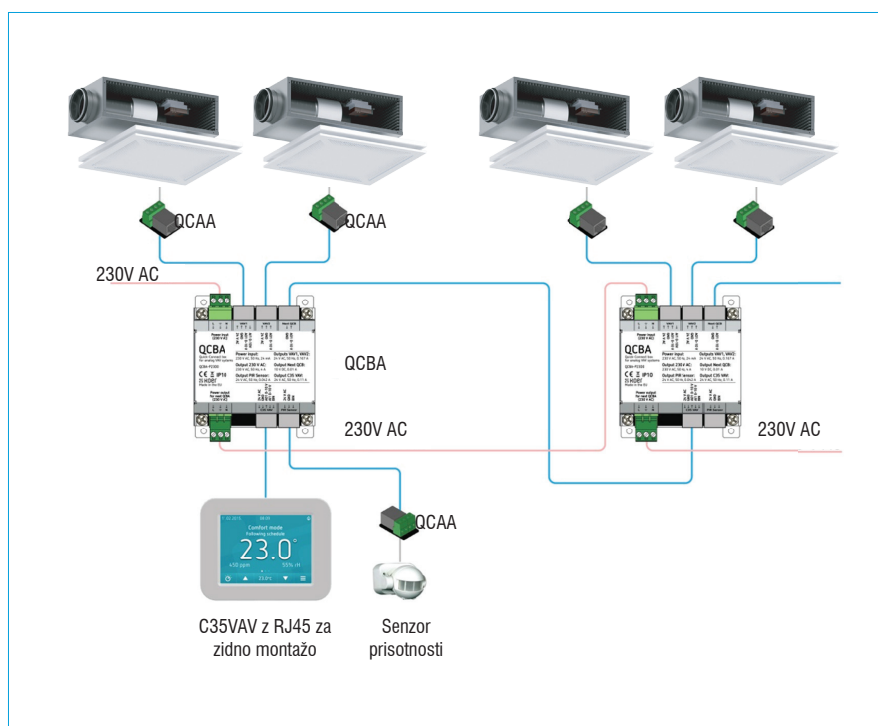
QCBA je elektronska naprava ki znatno zmanjša ožičenje in čas, potreben za namestitev sobnega krmilnika Smart VAV in Codis C35. Napaja 24V izmenični tok za največ dva pametna VAV, en sobni krmilnik C35 in en senzor PIR. Omogoča povezavo s krmilniki VAV, senzorjem C35 in PIR skupaj z uporabo standardnih ravnih Ethernet kablov CAT5 namesto vijakažnih žic. C35 komunicira z regulatorjem VAV prek analognega signala 0-10V. Oznaki A01 in A11 na ohišju naprave označujeta priključke skozi katere poteka takšna analogna komunikacija.



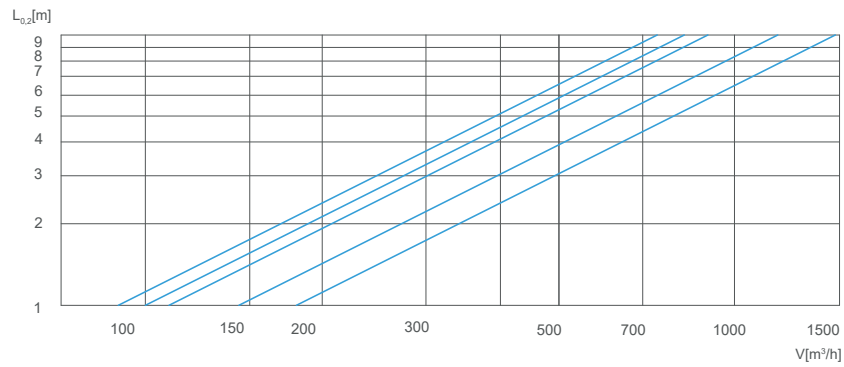
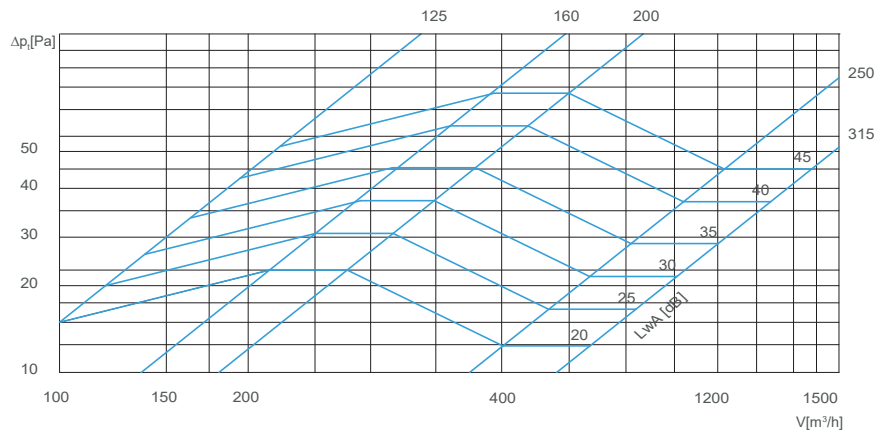
Primer ožičenja z Quick Connect Box (QCB)



QCBA primer ožičenja



QCBA primer ožičenja-kaskadno QCBA v eni coni

Izborni diagram ODP

Izborni diagram KDP
